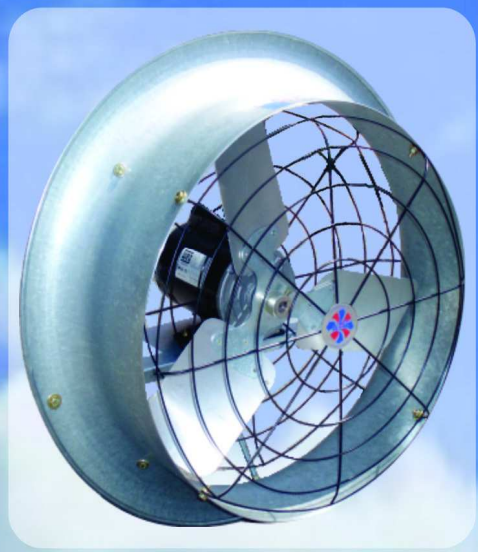




AGD/AGB AGDC

**AERO VENTILADORES HELICOIDALES
LINEA AGROPECUARIA**

**ATC HIGH EFFICIENCY AXIAL FANS
AGRICULTURAL SERIES**



ATC

The Right Choice

AGD/DC/B

**AERO VENTILADORES HELICOIDALES ATC
LINEA AGROPECUARIA
ACOPLAMIENTO DIRECTO
TRANSMISION DE POLEAS Y BANDA
14", 18", 22", 24", 30", 36", 42", 48" DE DIÁMETRO**

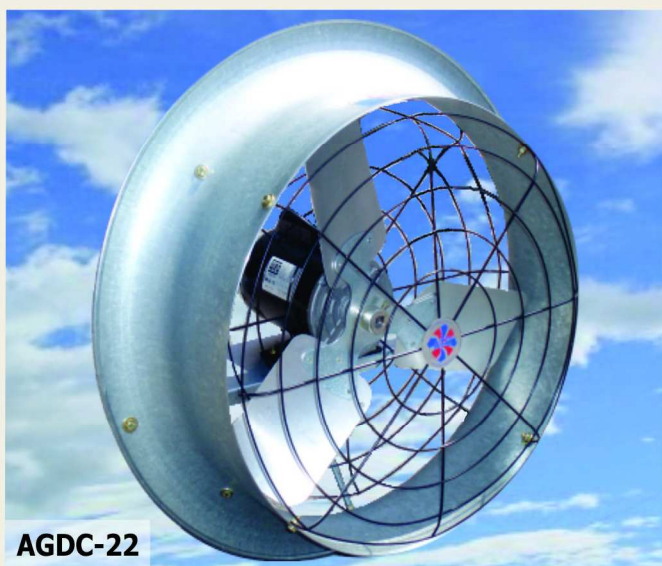
La serie AGD/DC/B de Aero Ventiladores helicoidales marca ATC ha sido específicamente diseñada para aplicaciones agropecuarias. ATC ha combinado la ingeniería precisa en diseño de las hélices junto con motores de alta eficiencia de uso continuo para desarrollar ventiladores económicos de alto rendimiento que mueven grandes caudales de aire con un mínimo consumo de energía.

Características principales:

- Cuerpo, venturi y soporte del motor construido totalmente en acero galvanizado altamente resistente a la corrosión.
- Hélice fabricada en lámina galvanizada de 2 y 3 alabes (acoplamiento directo), 5 y 6 alabes (transmisión de poleas y banda) en ángulo fijo dinámicamente balanceada, diseñada para alto flujo y mínimo nivel sonoro.
- Accionado por acoplamiento directo (AGD) a los motores eléctricos monofásicos de 6 y 8 polos totalmente cerrados para la protección contra polvo y humedad en ambientes agropecuarios.
- Accionado por transmisión de poleas y banda (AGB) y por acoplamiento directo con cono de succión (AGDC) a los motores eléctricos monofásicos y trifásicos de 4 polos de uso continuo, diseñados bajo las especificaciones NEMA.
- Incluye malla de protección galvanizada en la succión y descarga.
- Persiana de gravedad fabricada en aluminio en la descarga es un accesorio opcional.

Aplicaciones:

Industria Agropecuaria como Avícola, Vinícola, Porcícola, Ganaderías e Invernaderos.



ESPECIFICACIONES TÉCNICAS

MODELO	RPM VENTILADOR	POTENCIA HP	AMPERAJE (A) @ 60 HZ.				CAUDAL (CFM ó M3/HR) @ PRESION ESTATICA (PULGADAS C.A.)										PESO APROXIMADO	
			3 FASES		1 FASE		.000"		.050"		.100"		.125"		.150"		Kg.	Lb.
			220V	440V	220V	127V	CFM	M3/HR	CFM	M3/HR	CFM	M3/HR	CFM	M3/HR	CFM	M3/HR		
AGD-24	1075	1/2	—	—	3.2	6.3	4471	7596	4252	7224	4038	6861	3935	6686	3830	6507	50	110
AGD-30	1075	1/2	—	—	3.2	6.3	8044	13667	7634	12970	7215	12258	6998	11890	6775	11511	54	119
AGD-36	850	1/2	—	—	3.0	6.0	10557	17936	9918	16851	9239	15697	8862	15057	8428	14319	58	128
AGD-42	825	1	—	—	6.4	12.8	15934	27072	14915	25341	13876	23575	13346	22675	12814	21771	72	158
AGDC-14	1750	1/3	1.6	0.8	3.3	6.6	2690	4570	2568	4363	2443	4151	2378	4040	2311	3926	9	20
AGDC-18	1750	1/2	2.1	1.1	4.0	8.5	3800	6456	3628	6164	3451	5863	3359	5707	3264	5545	17	37
AGDC-22	1750	1/2	2.1	1.1	4.0	8.5	5570	9463	5318	9035	5060	8597	4925	8368	4786	8131	18	40
AGDC-30	1750	1	4.2	2.1	6.8	15.0	12000	20388	11200	19029	10390	17653	9972	16942	9530	16191	26	57
AGB-24	870	1/2	2.1	1.1	4.0	8.5	5510	9362	5149	8748	4652	7904	4471	7596	4155	7059	62	136
AGB-30	609	1/2	2.1	1.1	4.0	8.5	7547	12823	7052	11981	6372	10826	6124	10405	5690	9667	66	145
AGB-36	525	3/4	3.0	1.5	5.5	12.5	10971	18640	10252	17418	9263	15738	8903	15126	8273	14056	70	154
AGB-42	438	3/4	3.0	1.5	5.5	12.5	14555	24729	13467	22880	12594	21397	12157	20655	11648	19790	84	185
AGB-48/L	438	1	4.2	2.1	6.8	15.0	21735	36928	20325	34532	19007	32293	18348	31173	17580	29868	90	198
AGB-48/M	525	1 1/2	5.2	2.6	7.8	15.0	23968	40722	22921	38943	21874	37164	20463	34767	19960	33912	97	213

ATC HIGH EFFICIENCY AXIAL FANS AGRICULTURAL SERIES

DIRECT DRIVE / BELT DRIVE

14", 18", 22", 24", 30", 36", 42", 48" DIAMETER



AGD/DC/B Axial fan series are specifically designed for agricultural applications. ATC has combined the precise engineering in design of fan blades along with high efficiency continuous duty motors to develop the economy line of high air flow and low energy consumption fans.

Construction Features:

- Galvanized fan frame, motor, drive stands and housing built for corrosion resistance in harsh atmosphere.
- Galvanized 2 and 3 Wings (Direct Drive), 5 and 6 wings (Belt Drive) aerodynamic balanced blade designed for high air flow and low noise level.
- High efficiency 6 & 8 pole totally enclosed single phase motors for direct drive applications protected against dust and moisture for use in agricultural environments (AGD).
- 4 pole high efficiency continuous duty single and three phase motors designed for belt drive (AGB) and direct drive with inlet cone (AGDC) applications.
- Galvanized welded wire guard on both intake and exhaust side.
- Optional aluminum gravity shutter on exhaust side.

Applications:

Agricultural Industry such as Poultry, Livestock, Farms, Dairy Barns and Greenhouses.

PERFORMANCE DATA

MODEL	FAN RPM	POWER HP	CURRENT (A) @ 60 HZ.				AIR FLOW (CFM OR M3/HR) @ STATIC PRESSURE (INCHES W.G.)										ESTIMATED WEIGHT	
			3 PHASE		1 PHASE		.000"		.050"		.100"		.125"		.150"		Kg.	Lb.
			220V	440V	220V	127V	CFM	M3/HR	CFM	M3/HR	CFM	M3/HR	CFM	M3/HR	CFM	M3/HR		
AGD-24	1075	1/2	—	—	3.2	6.3	4471	7596	4252	7224	4038	6861	3935	6686	3830	6507	50	110
AGD-30	1075	1/2	—	—	3.2	6.3	8044	13667	7634	12970	7215	12258	6998	11890	6775	11511	54	119
AGD-36	850	1/2	—	—	3.0	6.0	10557	17936	9918	16851	9239	15697	8862	15057	8428	14319	58	128
AGD-42	825	1	—	—	6.4	12.8	15934	27072	14915	25341	13876	23575	13346	22675	12814	21771	72	158
AGDC-14	1750	1/3	1.6	0.8	3.3	6.6	2690	4570	2568	4363	2443	4151	2378	4040	2311	3926	9	20
AGDC-18	1750	1/2	2.1	1.1	4.0	8.5	3800	6456	3628	6164	3451	5863	3359	5707	3264	5545	17	37
AGDC-22	1750	1/2	2.1	1.1	4.0	8.5	5570	9463	5318	9035	5060	8597	4925	8368	4786	8131	18	40
AGDC-30	1750	1	4.2	2.1	6.8	15.0	12000	20388	11200	19029	10390	17653	9972	16942	9530	16191	26	57
AGB-24	870	1/2	2.1	1.1	4.0	8.5	5510	9362	5149	8748	4652	7904	4471	7596	4155	7059	62	136
AGB-30	609	1/2	2.1	1.1	4.0	8.5	7547	12823	7052	11981	6372	10826	6124	10405	5690	9667	66	145
AGB-36	525	3/4	3.0	1.5	5.5	12.5	10971	18640	10252	17418	9263	15738	8903	15126	8273	14056	70	154
AGB-42	438	3/4	3.0	1.5	5.5	12.5	14555	24729	13467	22880	12594	21397	12157	20655	11648	19790	84	185
AGB-48/L	438	1	4.2	2.1	6.8	15.0	21735	36928	20325	34532	19007	32293	18348	31173	17580	29868	90	198
AGB-48/M	525	1 1/2	5.2	2.6	7.8	15.0	23968	40722	22921	38943	21874	37164	20463	34767	19960	33912	97	213

AGD/DC/B

AERO VENTILADORES HELICOIDALES ATC LINEA AGROPECUARIA

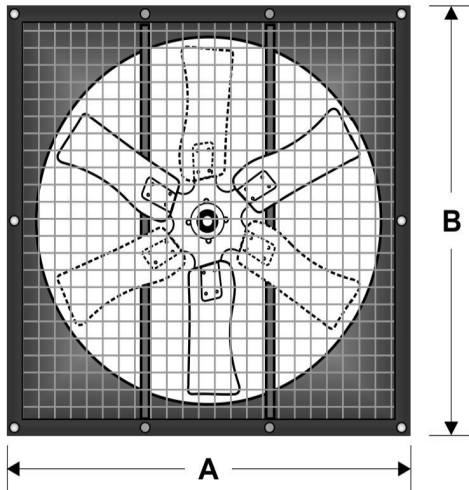
ACOPLAMIENTO DIRECTO / TRANSMISION DE POLEAS Y BANDAS

ATC HIGH EFFICIENCY AXIAL FANS AGRICULTURAL SERIES

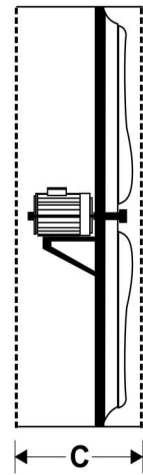
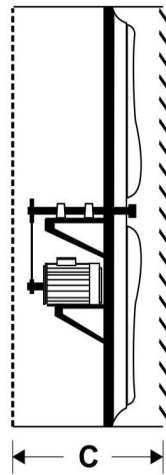
DIRECT DRIVE / BELT DRIVE

14", 18", 22", 24", 30", 36", 42", 48" DE DIÁMETRO (DIAMETER)

Vista Frontal (Front View)



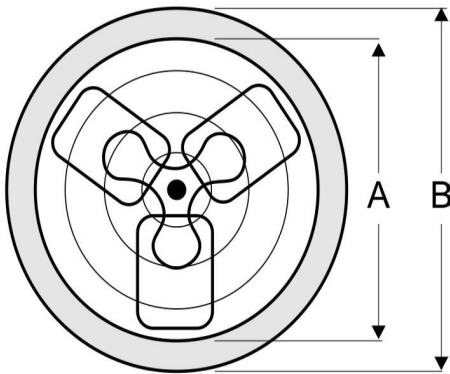
Vista Lateral (Side View)



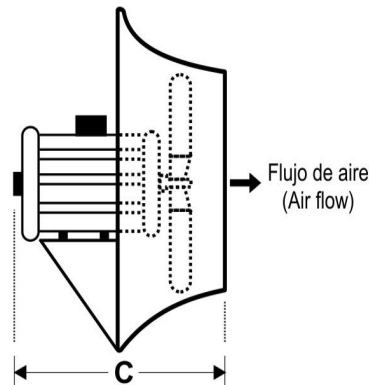
Transmisión de Poleas y Banda (AGB)
(Belt Drive)

Acoplamiento Directo (AGD)
(Direct Drive)

Vista Frontal (Front View)



Vista Lateral (Side View)



Acoplamiento Directo con cono de succión (AGDC)
(Direct drive with inlet cone)

DIMENSIONES GENERALES (DIMENSIONS)

MODELO (MODEL)	PULGADAS (inches)		
	A	B	C
AGD-24	30	30	16
AGD-30	36	36	16
AGD-36	42	42	16
AGD-42	48	48	16
AGB-24	30	30	20
AGB-30	36	36	20
AGB-36	42	42	20
AGB-42	48	48	20
AGB-48/L	54	54	20
AGB-48/M	54	54	20
AGDC-14	14 3/4	20	17 1/2
AGDC-18	19 1/4	24	17 1/2
AGDC-22	22 5/8	29	17 1/2
AGDC-30	31	37	16 1/4

