

TAP

AERO INYECTOR TUBO AXIAL PORTATIL 16", 20", 24", Y 26" DE DIÁMETRO



Esta serie de Inyectores Portátiles marca ATC tipo Tubo Axial con motor en acoplamiento directo, ha sido especialmente diseñada para aplicaciones industriales donde las fuentes de emisiones extremas de calor y falta de aireación crean la necesidad de proyectar un amplio caudal de aire sobre las maquinarias, operadores, etc.

Características principales:

- Carcaza tubular fabricada en acero al carbón con aplicación de pintura epóxica en polvo homeada.
- Construcción robusta, compacta y móvil.
- Rejillas de protección electrosoldadas aprobadas por OSHA.
- Hélice de aluminio anti-chispa dinámicamente balanceada en 6 alabes con aplicación de pintura epóxica en polvo horneada.

Aplicaciones:

Ventilación directa y localizada de aire sobre maquinarias, motores, operadores, zonas de trabajo, secadores, fundiciones, etc.

ESPECIFICACIONES TÉCNICAS (PERFORMANCE DATA)

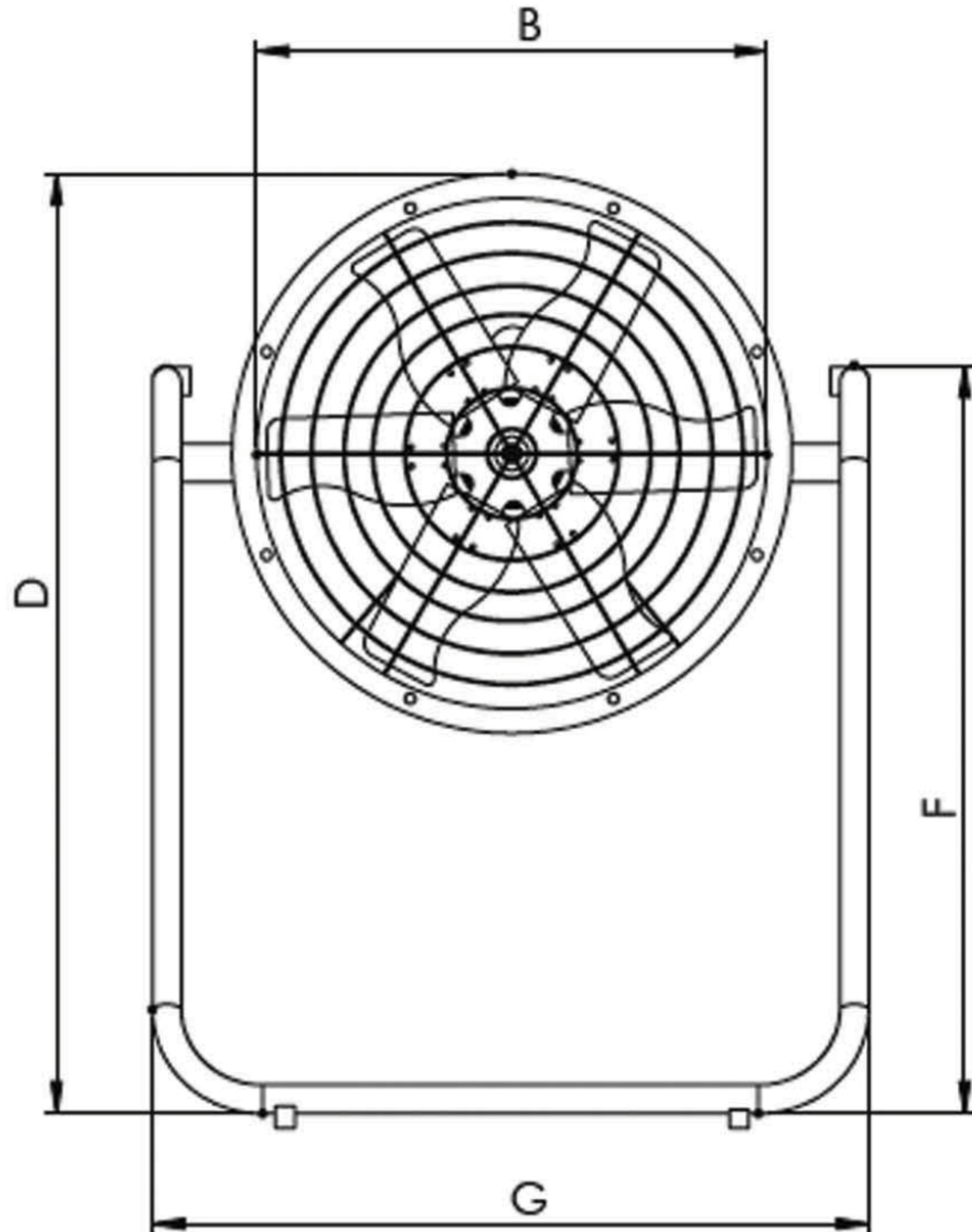
MODELO	CAUDAL @ DESCARGA LIBRE		AMPERAJE (A) @ 60 HZ.				POTENCIA (HP)	RPM	NIVEL SONORO dB (A)*	PESO APROX.	
			3 FASES		1 FASE					Lb.	Kg.
	CFM	M ³ /HR	220V	440V	220V	127V					
TAP-16	4,200	7,136	2.1	1.1	4.0	8.5	1/2	1740	75	57.3	26
TAP-20	8,170	13,880	3.0	1.5	5.5	12.5	3/4	1750	83	72.8	33
TAP-24	14,530	24,686	4.2	2.1	-	-	1 1/2	1730	87	90.4	41
TAP-26	18,725	31,814	8.0	4.0	-	-	2	1730	89	114.6	52

TAP

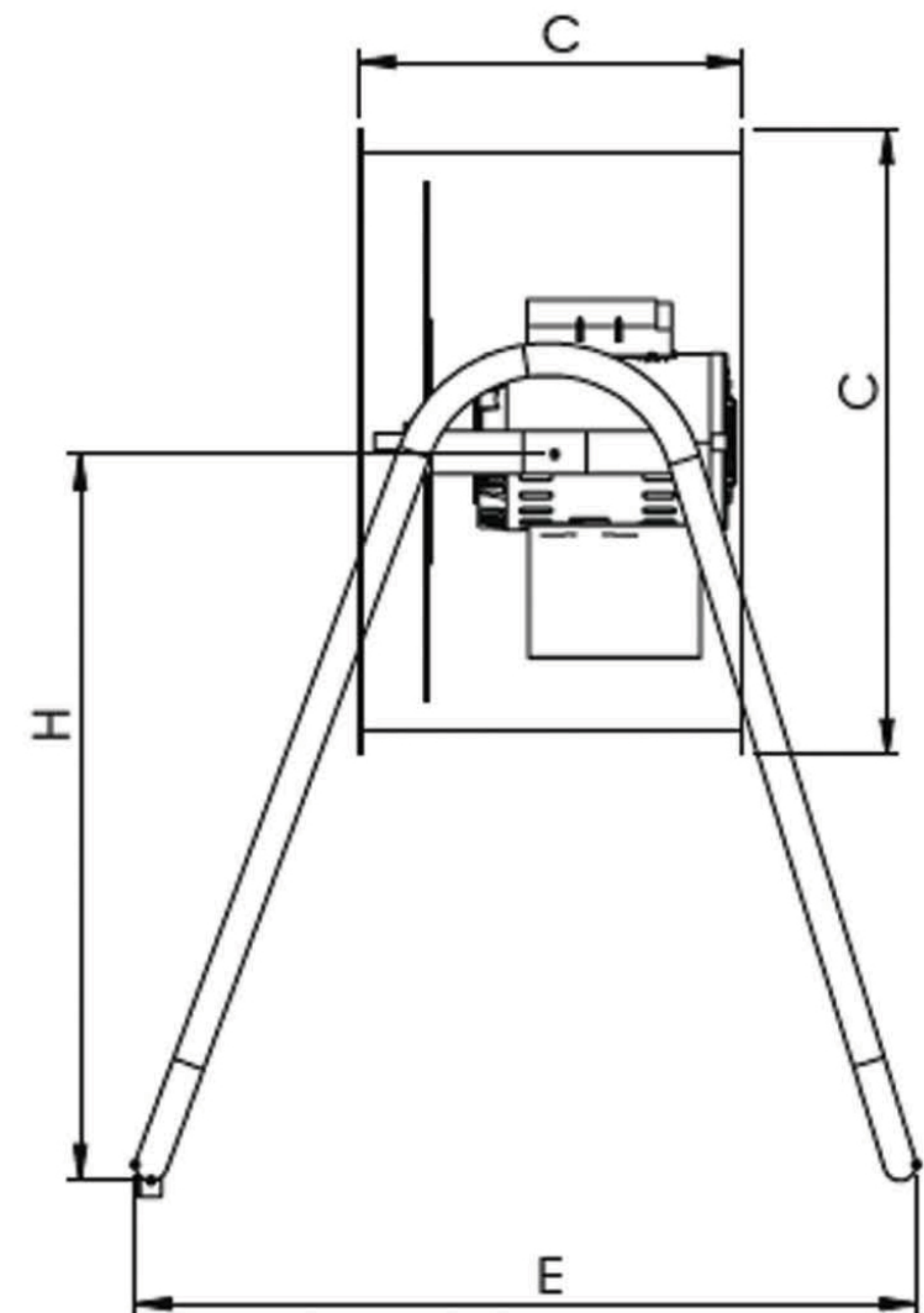
AERO INYECTOR TUBO AXIAL PORTATIL ATC

ATC PORTABLE TUBE AXIAL FANS
16", 20", 24", 26" DE DIÁMETRO (DIAMETER)

Vista Frontal (Front View)



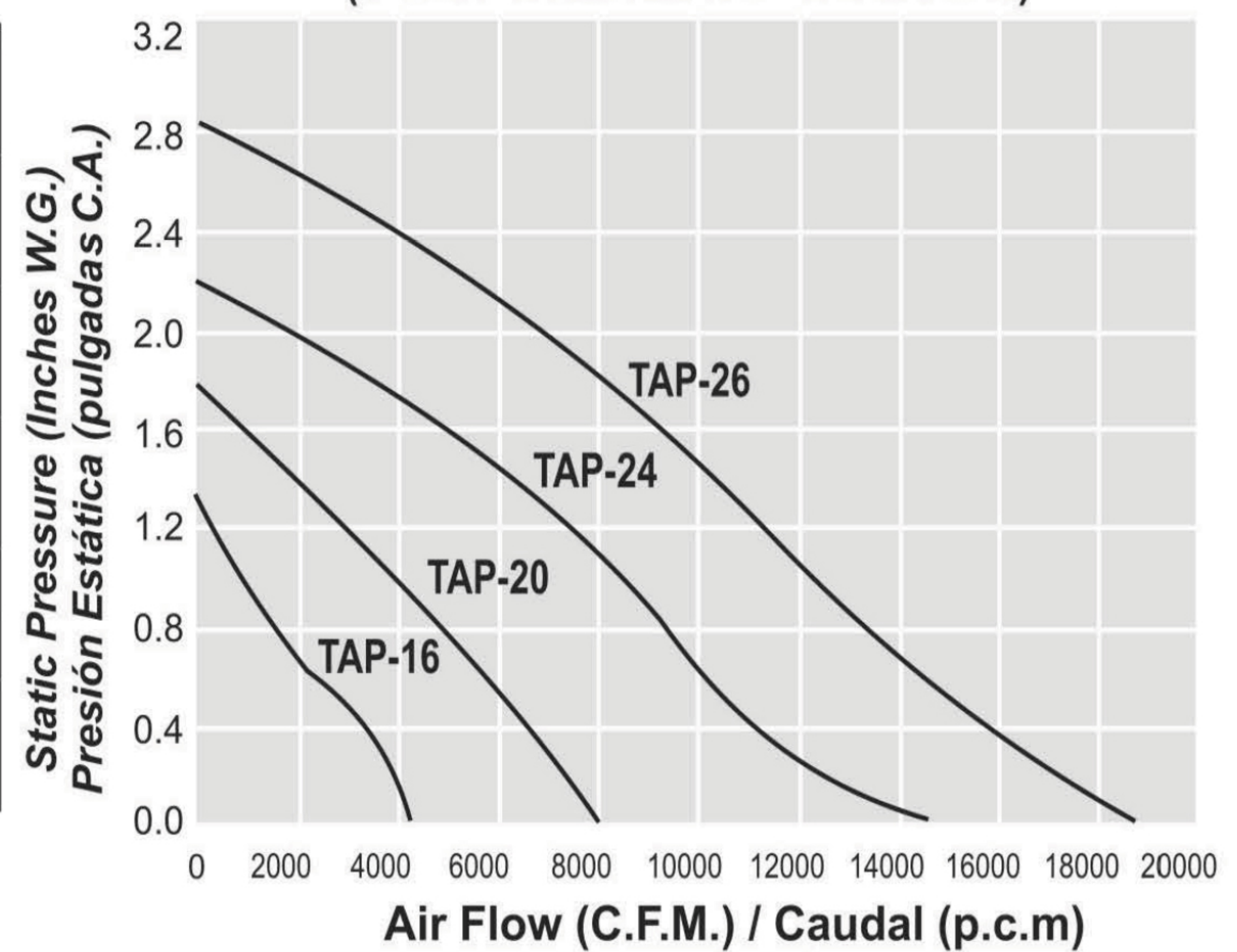
Vista Lateral (Side View)



DIMENSIONES GENERALES (DIMENSIONS)

MODELO (MODEL)	PULGADAS (Inches)							
	A	B	C	D	E	F	G	H
TAP-16	19	17	12	33 1/8	24 3/4	27 7/8	23 3/4	23 1/8
TAP-20	23	21	14 1/2	37 5/16	27 1/2	29 1/2	28 1/4	25 5/16
TAP-24	27	25	16 1/2	44 5/8	31 1/2	34 7/8	35 1/4	30 1/2
TAP-26	29	27	16 1/2	53	34 1/2	38 3/4	37 3/4	34 3/4

CURVAS DE OPERACIÓN
(PERFORMANCE CURVES)



www.atcfans.com
Tel. 442 1921500
ventas@atcfans.com

Carretera Estatal 431 Km 2+200
Parque Tecnológico Innovación
El Marqués, Querétaro. México. C.P. 76246

Air Technology se reserva el derecho de modificación sin previo aviso / Air Technology reserves the right to change specifications without prior notice

