

XWP/A

AERO EXTRACTOR–INYECTOR HELICOIDAL ATC
ALTA EFICIENCIA EN ACOPLAMIENTO DIRECTO
ALABES AJUSTABLES DE 24", 30", 36", 42" DE DIÁMETRO



La serie XWP/A de Aero Extractores – Inyectores helicoidales de alta eficiencia marca ATC, ha sido especialmente diseñada para aplicaciones Industriales en muro, se compone de 36 modelos diferentes con 4 diámetros de hélice de alabes en ángulo variable estandarizadas de 24", 30" 36" y 42" brindando gran variedad en caudal-presión.

Características principales:

- Cuerpo y venturi en acero al carbón con acabado en pintura poliéster en polvo horneada.
- Hélice de aluminio inyectado ó polipropileno reforzado con fibra de vidrio de 7 alabes en ángulo variable balanceada dinámicamente, anti - chispa, altamente resistente a la corrosión.
- Accionado por acoplamiento directo a los motores eléctricos trifásicos de eficiencia premium en 4, 6 y 8 polos, diseñados bajo las especificaciones NEMA.

Aplicaciones:

Ventilación y Extracción de aire en plantas industriales, bodegas, talleres, almacenes, cuartos de maquinas – compresores, estacionamientos, etc.

NOMENCLATURA: XWP/A-4-30/25^o

- | | |
|---|---------------------------------------|
| 1. Modelo | 3. No de Polos del motor |
| 2. Tipo de Hélice
P: Plástico
A: Aluminio | 4. Diámetro de hélice en pulgadas |
| | 5. Grado de inclinación de los alabes |

ESPECIFICACIONES TÉCNICAS (PERFORMANCE DATA)

MODELO (MODEL)	CAUDAL@ DESCARGA LIBRE		AMPERAJE (A) @ 60HZ. 3 FASES		POTENCIA (HP)	RPM	NIVEL SONORO dB (A)*	PESO APROX.	
	CFM	M ³ /HR	220V	440V				Lb.	Kg.
XWP/A-4-24/20°	6,350	10,789	5.2	2.6	1.5	1760	64	79	36
XWP/A-4-24/25°	7,970	13,541	6.6	3.3	2.0	1760	69	81	37
XWP/A-4-24/32.5°	10,500	17,840	9.8	4.9	3.0	1760	75	117	53
XWP/A-4-24/40°	12,800	21,747	15.0	7.5	5.0	1760	79	121	55
XWP/A-6-24/25°	5,250	8,920	2.4	1.2	1/2	1160	60	62	28
XWP/A-6-24/30°	6,360	10,806	2.8	1.4	3/4	1160	64	68	31
XWP/A-6-24/35°	7,500	12,743	3.8	1.9	1.0	1160	67	73	33
XWP/A-6-24/40°	8,440	14,340	4.8	2.4	1.5	1160	70	106	48
XWP/A-6-24/45°	9,200	15,631	6.2	3.1	2.0	1160	72	108	49
XWP/A-4-30/20°	10,500	17,840	6.6	3.3	2	1760	73	90	41
XWP/A-4-30/25°	13,600	23,106	9.8	4.9	3	1760	78	126	57
XWP/A-4-30/30°	16,700	28,373	15.0	7.5	5	1760	83	130	59
XWP/A-4-30/32.5°	18,400	31,262	15.0	7.5	5	1760	85	130	59
XWP/A-6-30/20°	6,900	11,723	2.8	1.4	3/4	1160	64	77	35
XWP/A-6-30/25°	8,950	15,206	3.8	1.9	1	1160	69	82	37
XWP/A-6-30/32.5°	12,100	20,558	6.2	3.1	2	1160	76	117	53
XWP/A-6-30/40°	15,200	25,825	8.4	4.2	3	1160	81	148	67

* Nivel Sonoro medido a 1.50 mts. (5 pies) de la fuente en un campo hemisférico libre según AMCA standard 301.

XWP/A

AERO EXTRACTOR – INYECTOR HELICOIDAL ATC

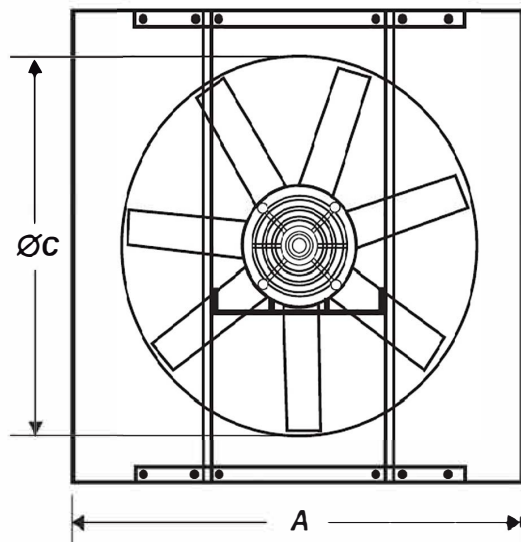
ALTA EFICIENCIA EN ACOPLAMIENTO DIRECTO
ALABES AJUSTABLES DE 24", 30", 36", 42" DE DIÁMETRO

ESPECIFICACIONES TÉCNICAS (PERFORMANCE DATA)

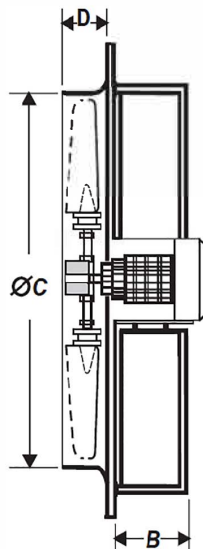
MODELO (MODEL)	CAUDAL@ DESCARGA LIBRE		AMPERAJE (A)@ 60HZ. 3 FASES		POTENCIA (HP)	RPM	NIVEL SONORO dB (A)*	PESO APROX.	
	CFM	M ³ /HR	220V	440V				Lb.	Kg.
XWP/A-4-36/25°	18,300	31,092	15.0	7.5	5.0	1760	92	176	80
XWP/A-4-36/30°	23,600	40,096	23.0	11.5	7.5	1760	97	189	86
XWP/A-6-36/25°	12,100	20,558	4.8	2.4	1.5	1160	64	125	57
XWP/A-6-36/30°	15,500	26,335	6.2	3.1	2.0	1160	69	145	66
XWP/A-6-36/35°	19,300	32,791	8.4	4.2	3.0	1160	74	163	74
XWP/A-6-36/40°	22,600	38,397	14.2	7.1	5.0	1160	77	216	98
XWP/A-8-36/30°	11,500	19,539	4.0	2.0	1.0	860	63	147	67
XWP/A-8-36/35°	14,300	24,296	5.4	2.7	1.5	860	67	163	74
XWP/A-8-36/40°	16,800	28,543	7.0	3.5	2.0	860	71	194	88
XWP/A-8-36/45°	19,500	33,131	9.8	4.9	3.0	860	74	205	93
XWP/A-4-42/25°	25,100	42,645	23.0	11.5	7.5	1760	99	207	94
XWP/A-6-42/30°	22,000	37,378	8.4	4.2	3	1160	77	181	82
XWP/A-6-42/32.5°	25,000	42,475	14.2	7.1	5	1160	80	234	106
XWP/A-6-42/35°	28,100	47,742	14.2	7.1	5	1160	82	234	106
XWP/A-6-42/37.5°	30,500	51,820	20.0	10.0	7.5	1160	84	331	150
XWP/A-8-42/25°	12,300	20,898	4.0	2.0	1	860	65	165	75
XWP/A-8-42/30°	16,300	27,694	5.4	2.7	1.5	860	71	181	82
XWP/A-8-42/32.5°	18,600	31,601	7.0	3.5	2	860	73	212	96
XWP/A-8-42/35°	20,800	35,339	9.8	4.9	3	860	76	223	101

* Nivel Sonoro medido a 1.50 mts. (5 pies) de la fuente en un campo hemisférico libre según AMCA standard 301.

VISTA POSTERIOR (BACK VIEW)



VISTA LATERAL (SIDE VIEW)

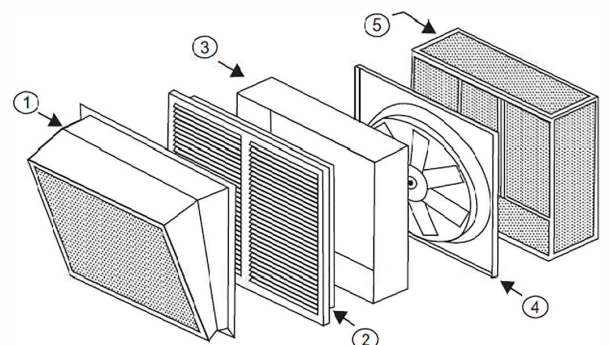


DIMENSIONES GENERALES (Dimensions)

MODELO (MODEL)	PULGADAS (Inches)			
	A	B	ØC	D
XWP/A-24	30	9 1/2	24 7/8	3 5/8
XWP/A-30	36	9 1/2	30 7/8	3 3/4
XWP/A-36	42	14	36 7/8	4 1/4
XWP/A-42	48	14	42 7/8	4 3/4

ACCESORIOS OPCIONALES:

- 1.- Cubierta para intemperie.
- 2.- Persiana de gravedad.
- 3.- Unión para persiana.
- 4.- Aero Extractor-Inyector XWP/A.
- 5.- Malla de Protección interior.

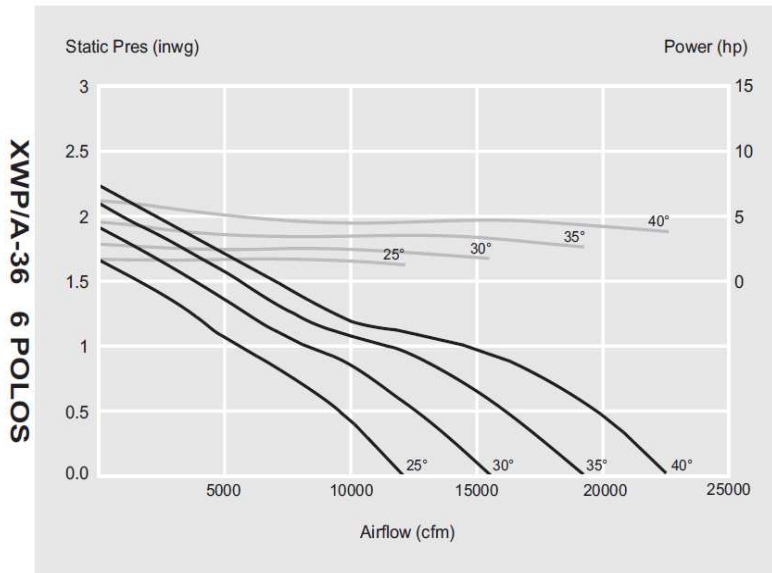
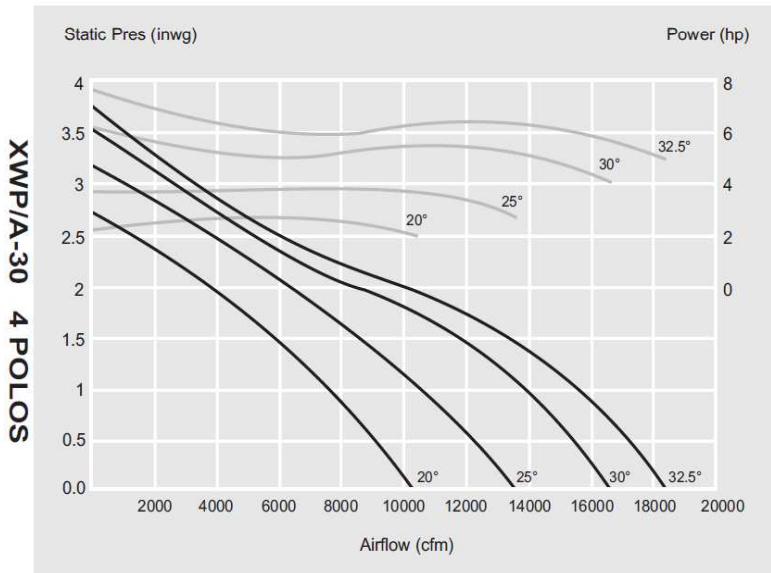
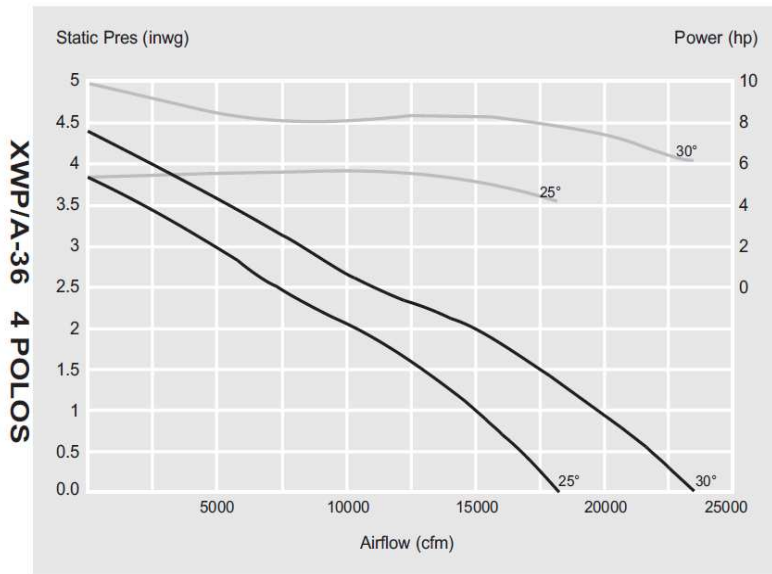
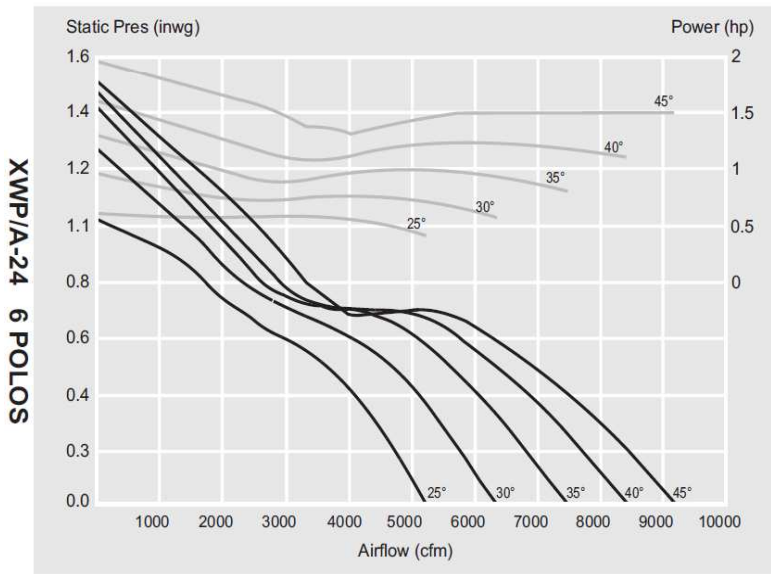
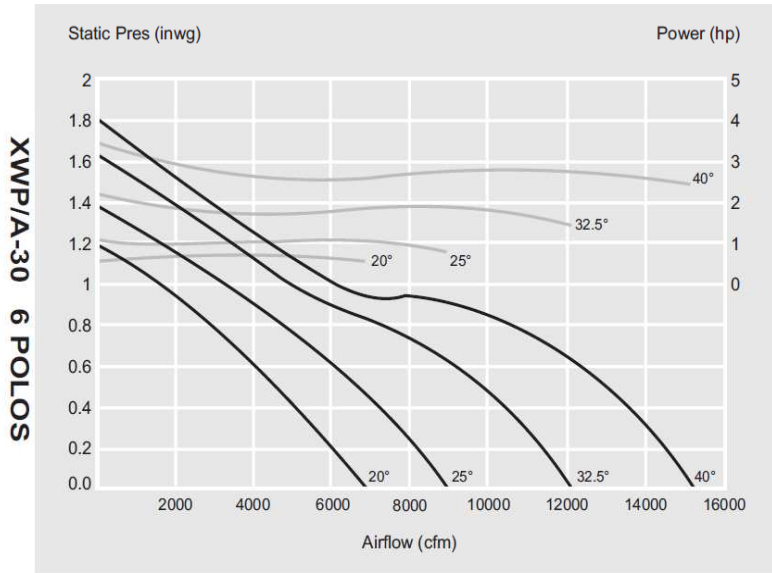
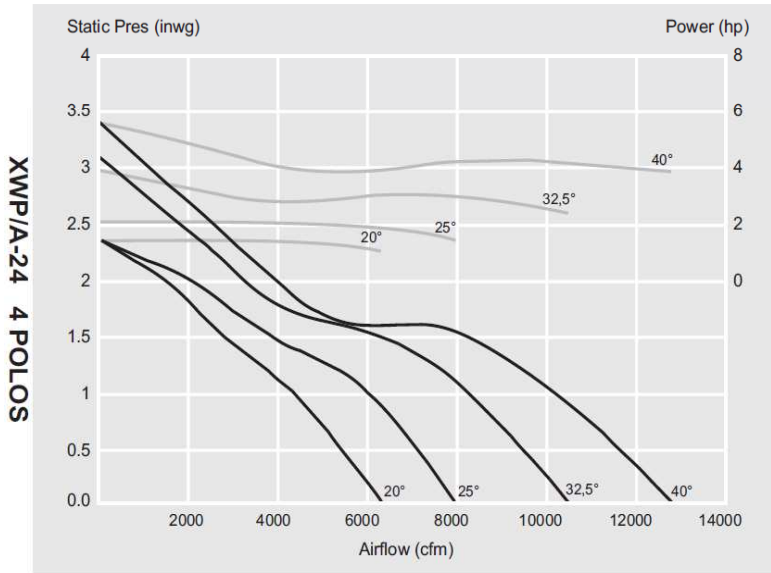


XWP/A

AERO EXTRACTOR – INYECTOR HELICOIDAL ATC

ALTA EFICIENCIA EN ACOPLAMIENTO DIRECTO
ALABES AJUSTABLES DE 24", 30", 36", 42" DE DIÁMETRO

CURVAS DE OPERACIÓN (PERFORMANCE CURVES)

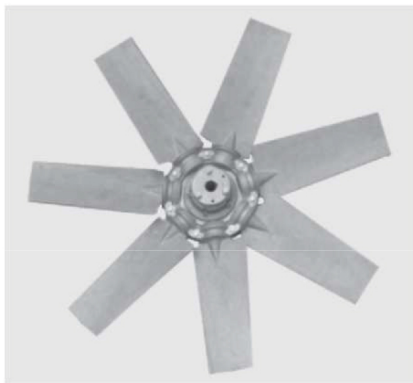
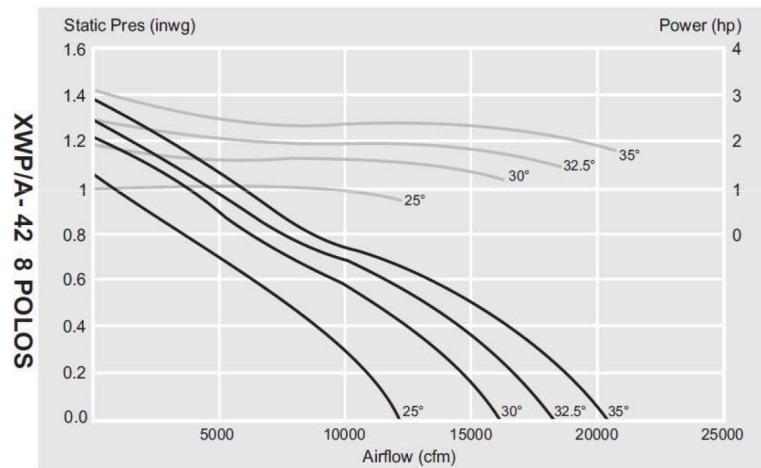
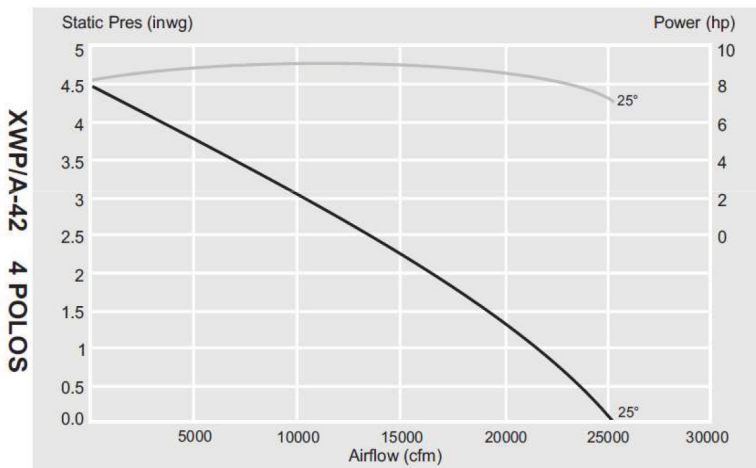
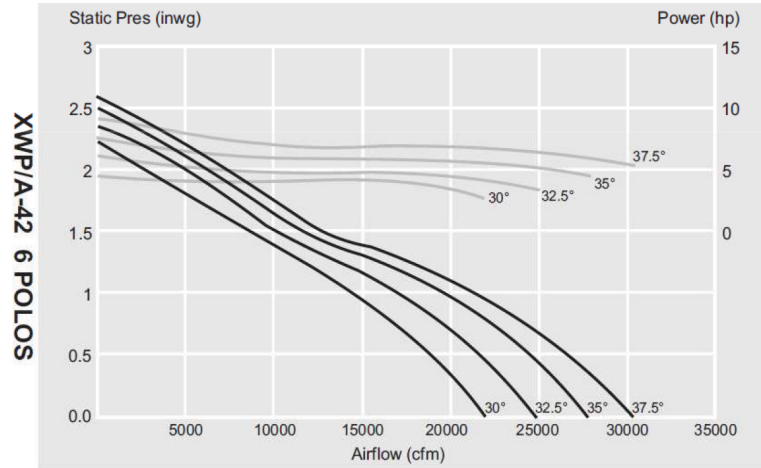
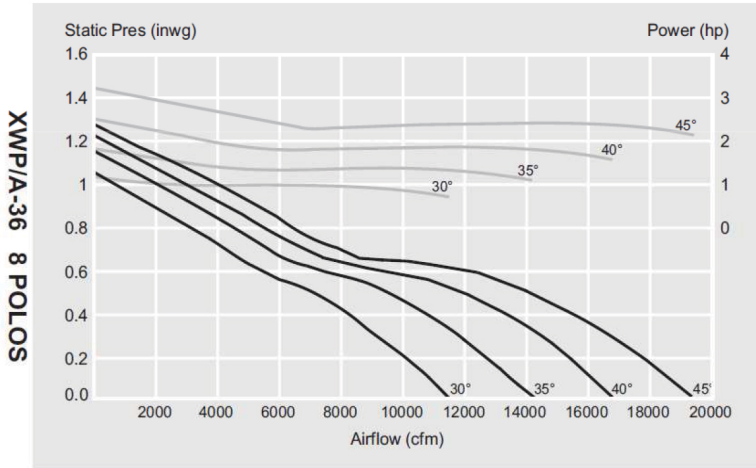


XWP/A

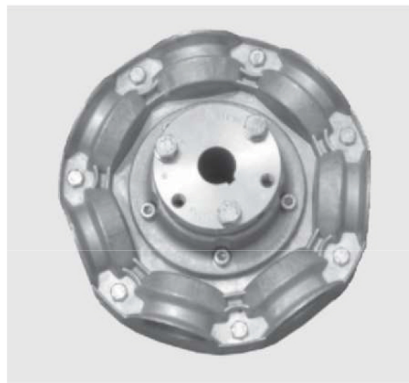
AERO EXTRACTOR – INYECTOR HELICOIDAL ATC

ALTA EFICIENCIA EN ACOPLAMIENTO DIRECTO
ALABES AJUSTABLES DE 24", 30", 36", 42" DE DIÁMETRO

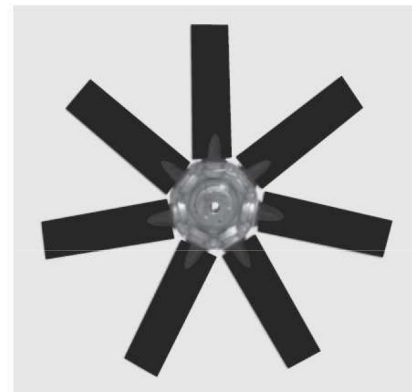
CURVAS DE OPERACIÓN (PERFORMANCE CURVES)



Hélice en Aluminio Inyectado



Cubo en Aluminio Inyectado (Hub Set)



Hélice en Polipropileno reforzado con fibra de vidrio



www.atcfans.com
Tel. 442 1921500
ventas@atcfans.com

Carretera Estatal 431 Km 2+200
Parque Tecnológico Innovación
El Marqués, Querétaro. México. C.P. 76246

Air Technology se reserva el derecho de modificación sin previo aviso / Air Technology reserves the right to change specifications without prior notice

