

ATC AERO CIRCULADORES TUBO AXIALES DE AIRE LÍNEA AGROPECUARIA (INVERNADERO) ACOPLAMIENTO DIRECTO 14", 18", 22", 30" DE DIÁMETROS

La línea AGH de Aero circuladores de aire en acoplamiento directo marca ATC ha sido específicamente diseñada para recirculación de aire en invernaderos logrando homogenizar las condiciones ideales de temperatura y humedad en el interior.

Aplicaciones:  Invernaderos.

Características principales:

- Cuerpo, venturi y soporte del motor construido en acero galvanizado o aluminio altamente resistente a la corrosión.
- Hélice fabricada en lámina galvanizada en 2 y 3 alabes en ángulo de inclinación fijo aerodinámicamente balanceada diseñada para proyectar un alto flujo de aire a mayor distancia.
- Accionado por acoplamiento directo a los motores eléctricos monofásicos y trifásicos de 4 polos de alta eficiencia, diseñados bajo especificaciones NEMA.
- Rejillas de protección galvanizada en la succión y descarga.

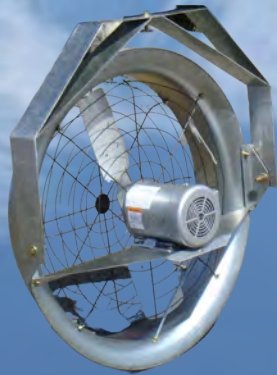
ATC DIRECT DRIVE TUBE AXIAL AIR CIRCULATORS AGRICULTURAL SERIES (GREEN HOUSES) 14", 18", 22", 30" DIAMETERS

AGH direct drive tube axial air circulators are specially designed for agricultural industry in green houses where the homogenization of air temperature and humidity plays an important role.

Applications:  Green houses.

Construction features:

- Galvanized or aluminum frame and motor stand construction designed for corrosive atmosphere.
- Galvanized 2 and 3 wings aerodynamic balanced fan blade designed for high airflow and long throw.
- 4 pole high efficiency continuous duty single and three phase motors designed for direct drive applications.
- Galvanized welded wire guard on both intake and discharge.



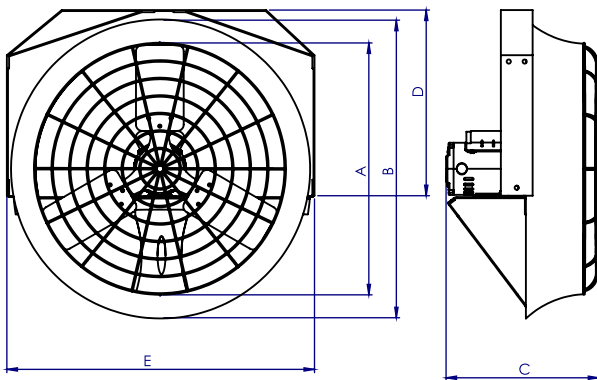
Especificaciones Técnicas (Performance Data)

MODELO MODEL	Caudal @ DESCARGA LIBRE AIR FLOW		AMPERAJE (A) @ 60 HZ CURRENT (A) @ 60 HZ				POTENCIA POWER (HP)	RPM VENTILADOR FAN RPM	NIVEL SONORO SOUND LEVEL dB (A)*	PESO APROXIMADO APPROXIMATE WEIGHT	
			3 FASES 3 PHASE		1 FASE 1 PHASE					Lb.	Kg.
	CFM	M3/HR	230V	460V	220V	127V					
AGH-14	2,690	4,570	1.6	0.8	3.3	6.6	1/3	1,750	65	42	19
AGH-18	3,800	6,456	2.1	1.1	4.0	8.5	1/2	1,750	68	64	29
AGH-22	5,570	9,463	2.1	1.1	4.0	8.5	1/2	1,750	71	71	32
AGH-30	12,000	20,388	4.2	2.1	6.8	15.0	1	1,750	76	118	54

Dimensiones generales / Dimensions

Vista Frontal
(Front View)

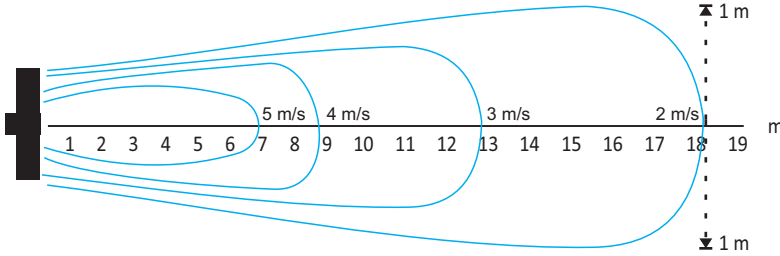
Vista Lateral
(Side View)



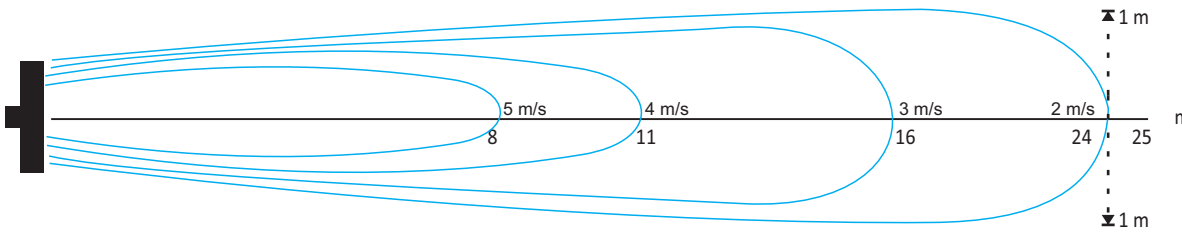
MODELO MODEL	PULGADAS (INCHES)				
	A	B	C	D	E
AGH-14	14 3/4	20	17 1/2	14 1/3	20 3/4
AGH-18	19 1/4	24	17 1/2	16 1/3	20 3/4
AGH-22	22 5/8	29	17 1/2	19	29 3/4
AGH-30	31	37	16 1/4	23	37 3/4

Distancia en Tiro (m) vs. Velocidad (m/s)
Throw in meters vs. Velocity in m/s

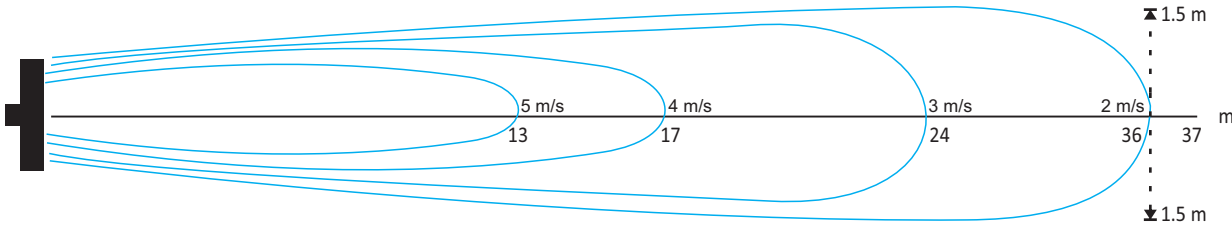
AGH -14



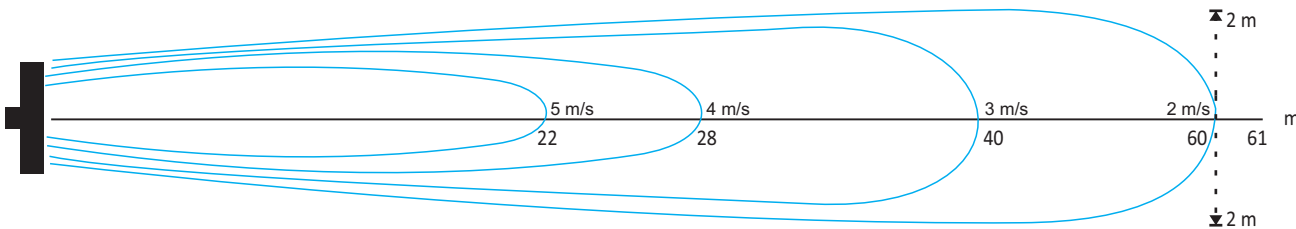
AGH -18



AGH -22



AGH -30



Datos obtenidos a máxima velocidad de operación en condiciones estándar según ASHRAE Estándar 70.
Data obtained at max. Operation Velocity in Standard Conditions according to the ASHRAE Standard 70.