

## AERO EXTRACTOR – SOPLADOR CENTRIFUGO DE PRESION MEDIA – ALTA

9", 10", 11", 12", 14" Y 16" DE DIAMETRO

Esta línea de Aero Extractores – Sopladores Centrífugos marca ATC, ha sido especialmente diseñada para aplicaciones en donde es necesario manejar una presión media - alta con un mínimo caudal de aire. La construcción robusta y a la vez compacta, facilita su manejo e instalación.

### Características principales:

- Carcaza electrosoldada fabricada en acero al carbón con aplicación de pintura epóxica en polvo Horneada.
- Rotor con alabes radiales rectos fabricado en aluminio fundido y acabado en pintura epóxica en Polvo horneada color rojo, altamente resistente a la corrosión.
- Accionado por acoplamiento directo a los motores eléctricos de 2 polos muy eficientes, diseñados bajo las especificaciones NEMA.

### Aplicaciones:

Presurización en procesos industriales, juegos inflables, combustión en quemadores, secadores, colección de polvo, viruta, aserrín, granos, etc.



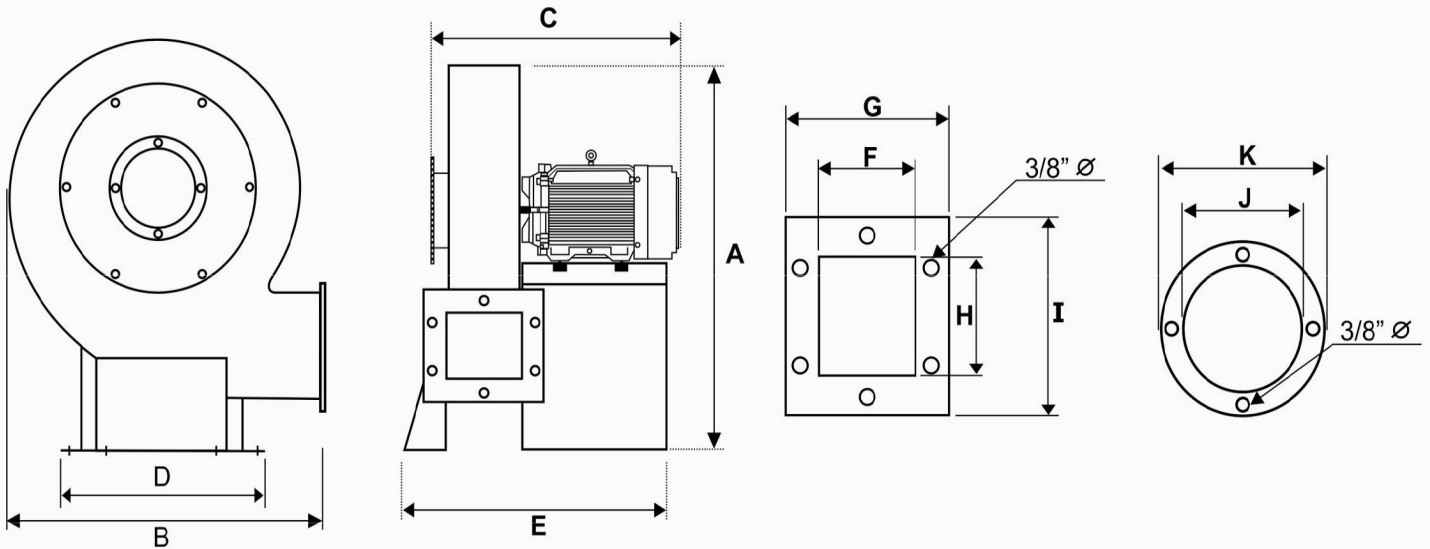
### ESPECIFICACIONES TÉCNICAS (PERFORMANCE DATA)

MODELO	CAUDAL @ DESCARGA LIBRE		AMPERAJE (A) @ 60 HZ.				POTENCIA (HP)	RPM	NIVEL SONORO dB (A)*	PESO APROX.	
	CFM	M <sup>3</sup> /HR	3 FASES		1 FASE					Lb.	Kg.
			220V	440V	220V	127V					
PB-9	374	635	2.2	1.1	3.5	8.4	1/2	3,515	74	46.3	21
PB-10	646	1,098	2.7	1.35	5.0	12.5	3/4	3,500	79	52.9	24
PB-11	1,001	1,701	3.3	1.65	6.2	12.7	1	3,510	81	68.3	31
PB-12	1,413	2,400	4.0	2.0	-	-	1 1/2	3,495	84	90.4	41
PB-14	1,733	2,944	7.2	3.6	-	-	3	3,500	86	134.5	61
PB-16	2,295	3,899	11.8	5.9	-	-	5	3,480	91	149.9	68

# PB

## AERO EXTRACTOR – SOPLADOR CENTRIFUGO ATC DE PRESION MEDIA – ALTA

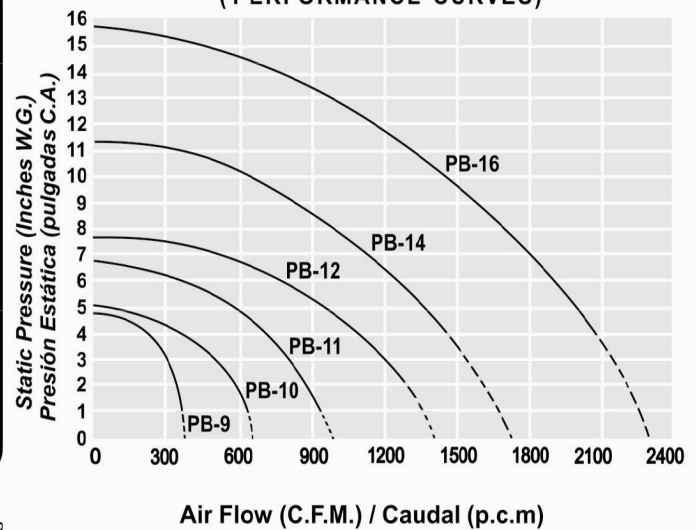
ATC MEDIUM - HIGH PRESSURE CENTRIFUGAL BLOWER  
9", 10", 11", 12", 14", 16" DE DIÁMETRO (DIAMETER)



### DIMENSIONES GENERALES (DIMENSIONS)

MODELO (MODEL)	PULGADAS (Inches)										
	A	B	C	D	E	F	G	H	I	J	K
PB-9	17 7/8	14 3/4	13	11 3/4	11 1/2	2 3/8	5	3 1/4	5 1/2	5	8
PB-10	19 1/2	17	14 3/8	12 7/8	12 7/8	3 1/4	5 3/4	4 1/2	7	5	8
PB-11	21 5/8	18 1/4	17	13 1/4	14 3/4	4 1/8	7	5	7 3/8	5 1/4	8
PB-12	25 1/2	21 3/8	18 1/4	14 1/4	15 1/4	4 5/8	7 1/8	5 1/4	7 5/8	6 1/8	9 1/4
PB-14	26 1/2	21 1/2	20	15	16 3/8	5	7 1/2	5 3/8	8	6 5/8	9 1/4
PB-16	28 3/4	24 1/8	21	15 3/4	17 3/8	5	7 1/2	5 3/4	8 3/8	6 7/8	9 3/4

### CURVAS DE OPERACIÓN (PERFORMANCE CURVES)



\* AVISO IMPORTANTE: LAS UNIDADES NO DEBEN TRABAJAR A DESCARGA LIBRE.

- TODOS LOS MODELOS DE LINEA SON DE ROTACIÓN IZQUIERDA VISTA DEL LADO DE FLECHA DEL MOTOR.
- CONSULTAR LA PLANTA PARA LA FABRICACIÓN CON DISTINTAS POSICIONES DE LA DESCARGA Y ROTACIÓN.



www.atcfans.com  
Tel. 442 1921500  
ventas@atcfans.com

Carretera Estatal 431 Km 2+200  
Parque Tecnológico Innovación  
El Marqués, Querétaro. México. C.P. 76246

Air Technology se reserva el derecho de modificación sin previo aviso / Air Technology reserves the right to change specifications without prior notice

